



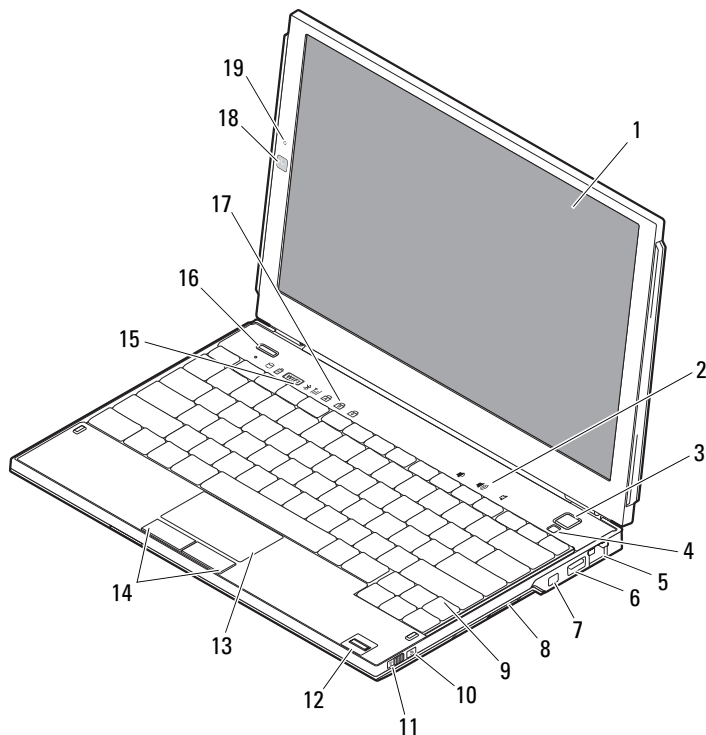
Informazioni sui messaggi di Avvertenza

 **AVVERTENZA:** un messaggio di AVVERTENZA indica un potenziale rischio di danni materiali, lesioni personali o morte.

Dell™ Latitude™ E4200

Scheda tecnica con informazioni sulla configurazione e sulle funzionalità

Vista anteriore



Agosto 2009

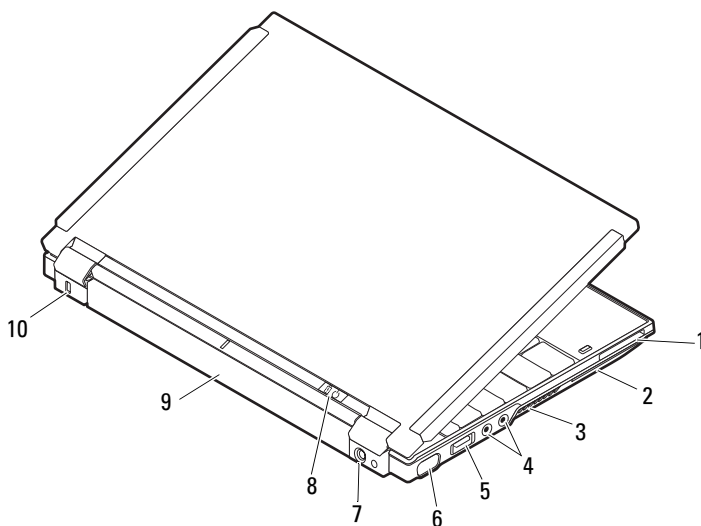


0V2326A00

Modello PP15S





- | | | | |
|----|--------------------------------------|----|--|
| 1 | Schermo | 2 | Controlli volume |
| 3 | Pulsante di accensione | 4 | Sensore luce ambientale |
| 5 | Connettore di rete | 6 | Connettore USB |
| 7 | Connettore IEEE 1394 | 8 | Letto di schede di memoria |
| 9 | Tastiera | 10 | Localizzatore di reti Wi-Fi Catcher™ |
| 11 | Interruttore per la rete senza fili | 12 | Letto di impronte digitali (opzionale) |
| 13 | Touchpad | 14 | Pulsanti del touchpad (2) |
| 15 | Indicatori di stato della periferica | 16 | Pulsante Dell Latitude ON™ (opzionale) |
| 17 | Indicatori di stato della tastiera | 18 | Videocamera (opzionale) |
| 19 | Microfono (opzionale) | | |

Vista posteriore

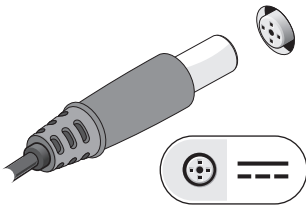


- | | | | |
|---|---------------------------------|----|--|
| 1 | Slot ExpressCard | 2 | Slot per schede smart |
| 3 | Prese di raffreddamento | 4 | Connettori audio (2) |
| 5 | Connettore USB/eSATA | 6 | Connettore video |
| 7 | Connettore dell'adattatore c.a. | 8 | Indicatore di alimentazione/della batteria |
| 9 | Batteria | 10 | Slot per cavo di sicurezza |

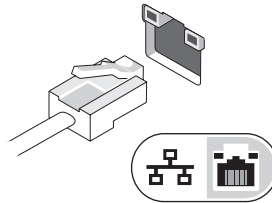
Installazione rapida

-  **AVVERTENZA:** prima di eseguire le procedure descritte in questa sezione, leggere attentamente le istruzioni di sicurezza fornite con il computer. Per informazioni aggiuntive sulle procedure consigliate, consultare: www.dell.com/regulatory_compliance.
-  **AVVERTENZA:** l'adattatore c.a. è compatibile con le prese elettriche di qualsiasi paese. I connettori di alimentazione e le prese multiple variano invece da paese a paese. L'uso di un cavo incompatibile o non correttamente collegato alla ciabatta o alla presa elettrica potrebbe provocare incendi o il danneggiamento dell'apparecchiatura.
-  **ATTENZIONE:** quando si scollega il cavo dell'adattatore c.a. dal computer, tirare facendo presa sul connettore e non sul cavo stesso, con decisione ma delicatamente, per non danneggiarlo. Quando si avvolge il cavo dell'adattatore c.a., accertarsi di seguire l'angolo del connettore sull'adattatore c.a. per evitare di danneggiare il cavo.
-  **N.B.:** alcuni dispositivi potrebbero non essere inclusi se non sono stati ordinati.

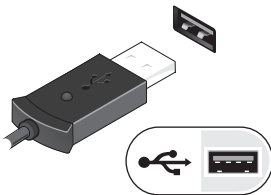
- 1 Collegare l'adattatore c.a. al connettore sul computer e alla presa elettrica.



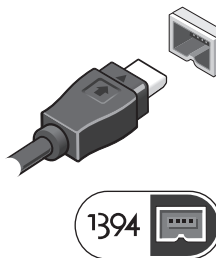
- 2 Collegare il cavo di rete (opzionale).



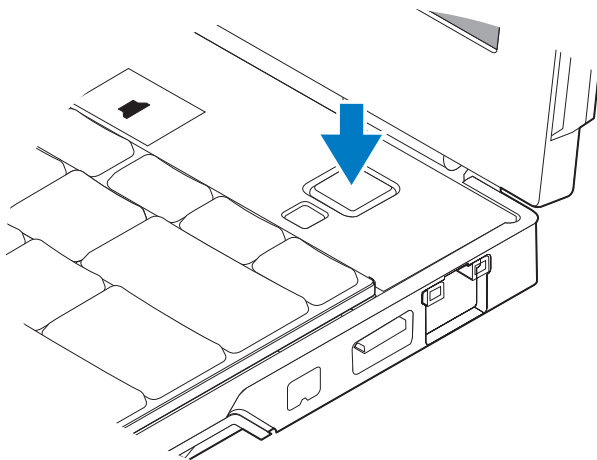
- 3 Collegare i dispositivi USB, quali un mouse o una tastiera (opzionale).




- 4 Collegare i dispositivi IEEE 1394, ad esempio un lettore DVD (opzionale).




5 Aprire lo schermo del computer e premere il pulsante di accensione per accendere il computer.



 **N.B.:** è consigliabile accendere il computer e arrestare il sistema almeno una volta prima di installare eventuali schede o collegare il computer a una periferica di alloggiamento oppure a un'altra periferica esterna, quale una stampante.

Specifiche

 **N.B.:** le offerte variano da paese a paese. Di seguito sono riportate unicamente le specifiche richieste dalle normative in vigore. Per maggiori informazioni sulla configurazione del computer, fare clic su **Start** → **Guida e supporto tecnico** e selezionare l'opzione che consente di visualizzare le informazioni relative al computer in uso.

Informazioni di sistema

Chipset	Chipset Intel® SFF
---------	--------------------

Processore

Processore	Processore Intel Core™2 Duo ULV
------------	---------------------------------

Video

Tipo di video	Integrato sulla scheda di sistema (con accelerazione hardware)
---------------	--

Bus di dati	Video integrato
-------------	-----------------

Controller video	Intel Extreme Graphics
------------------	------------------------

Memoria video	Fino a 256 MB (condivisa)
---------------	---------------------------

Memoria

Connettore dei moduli di memoria	Un connettore SODIMM accessibile dall'utente
Capacità del modulo di memoria	1 GB, 2 GB e 4 GB N.B.: i moduli di memoria da 4 GB potrebbero non essere disponibili.
Tipo di memoria	DDR3 SODIMM
Memoria minima	1 GB (memoria integrata)
Memoria massima	5 GB (richiede il sistema operativo Windows Vista® a 64 bit)

Batteria

Tipo	Ioni di litio "smart" a 4 elementi (28 W/ora) Ioni di litio "smart" a 6 elementi (58 W/ora) Slice (48 W/ora)
------	--

Dimensioni

Profondità

4 elementi	210 mm
6 elementi	210 mm
Slice	9,5 mm (0,38 pollici)

Altezza

4 elementi	18 mm (0,71 pollici)
6 elementi	23,2 mm
Slice	186 mm

Larghezza

4 elementi	46,5 mm
6 elementi	68,5 mm
Slice	279 mm

Tensione

4 elementi	14,8 V c.c.
6 elementi e Slice	11,1 V c.c.

Batteria (segue)

Intervallo della temperatura	
Di funzionamento	Da 0° a 35° C
Di stoccaggio	Da -40° a 60 °C
Batteria pulsante	CR2032

Adattatore c.a.

Tipo	45 W o superiore
Tensione d'ingresso	90-264 V c.a.
Corrente d'ingresso (massima)	1,1 A
Frequenza d'entrata	47-63 Hz
Corrente in uscita	3,3 A (massimo impulso a 10 ms); 2,3 A (continua)
Tensione nominale di uscita	19,5 +/-1,0 VDC
Intervallo della temperatura	
Di funzionamento	Da 0° a 35° C
Di stoccaggio	Da -40 °C a 65°C (da -40 F° a 149 °F)

Dimensioni

Altezza	19,95-26,82 mm
Larghezza	290,6-296,6 mm
Profondità	204-226 mm
Peso	1 Kg

Ambiente

Intervallo della temperatura	
Di funzionamento	Da 0° a 35° C
Di stoccaggio	Da -40° a 65 °C
Umidità relativa (massima)	
Di funzionamento	Dal 10% al 90% (senza condensa)
Di stoccaggio	Dal 5% al 95% (senza condensa)

Ulteriori informazioni e risorse

Se si desidera:

Ottenere informazioni sulle procedure di sicurezza ottimali per il computer, consultare le informazioni sulla garanzia, i termini e le condizioni (limitatamente agli Stati Uniti), le istruzioni di sicurezza, gli avvisi normativi, le informazioni sull'ergonomia e il Contratto di licenza Microsoft con l'utente finale.

Vedere:

I documenti sulla sicurezza e le normative forniti con il computer e la home page Regulatory Compliance all'indirizzo www.dell.com/regulatory_compliance.

**Le informazioni contenute nel presente documento sono soggette a modifiche senza preavviso.
© 2009 Dell Inc. Tutti i diritti riservati. Stampato in Irlanda.**

È severamente vietata la riproduzione, con qualsiasi strumento, senza l'autorizzazione scritta di Dell Inc.

Marchi utilizzati in questo documento: *Dell*, il logo *DELL*, *Latitude*, *Latitude ON* e *Wi-Fi Catcher* sono marchi commerciali di Dell Inc.; *Intel* è un marchio registrato e *Core* è un marchio di Intel Corporation negli Stati Uniti e in altri paesi. *Microsoft* and *Windows Vista* sono marchi commerciali o registrati di Microsoft Corporation negli Stati Uniti e/o in altri Paesi.

Altri marchi e nomi commerciali possono essere utilizzati in questo documento sia in riferimento alle aziende che rivendicano il marchio e i nomi che ai prodotti stessi. Dell Inc. nega qualsiasi partecipazione di proprietà relativa a marchi e nomi depositati diversi da quelli di sua proprietà.

